

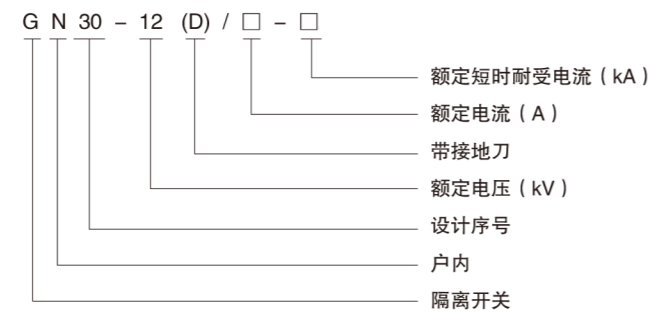
GN30-12 (D) 户内高压交流隔离开关



1 产品概述

- 1.1 产品主要用途：
GN30-12 (D) 户内高压隔离开关是一种旋转触刀式的新型隔离开关，适用于交流 50Hz、额定电压 12kV 及以下电力系统中，作为在有电压而无负载情况下分、合电路之用。产品整体结构是在三相共底架的上、下两个平面上，固定两组绝缘子及触头，通过旋转触刀，从而实现开关的合闸与分闸。产品设计紧凑、占用空间小、绝缘能力强、易于安装调整。
- 1.2 执行标准：
GB/T 1985 《高压交流隔离开关和接地开关》
GB/T 11022 《高压开关设备和控制设备标准的共用技术要求》

2 产品命名规则



3 产品参数

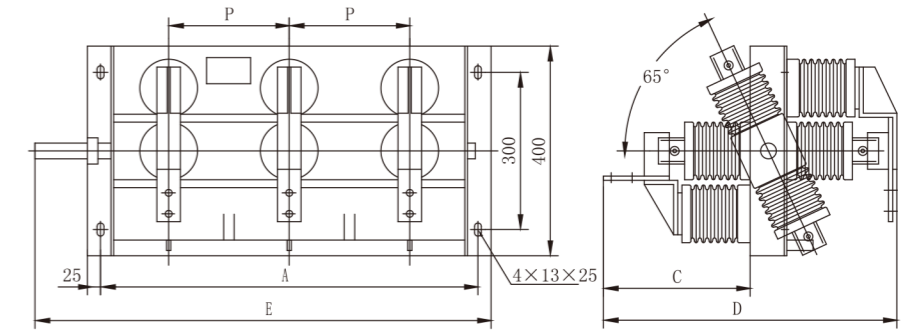
参数	产品型号及规格	GN30-12/400-12.5	GN30-12/630-20	GN30-12/1000-31.5	GN30-12/1250-31.5
		GN30-12D/400-12.5	GN30-12D/630-20	GN30-12D/1000-31.5	GN30-12D/1250-31.5
额定电压 (kV)		12			
额定电流 (A)		400	630	1000	1250
4S 额定短时耐受电流 (kA)		12.5	20	31.5	
额定峰值耐受电流 (kV)		31.5	50	80	
额定绝缘水平	1min 工频耐压 (kV)	相间、对地 42；断口 48			
	雷电冲击电压 (kV)	相间、对地 75；断口 85			

4 使用环境条件

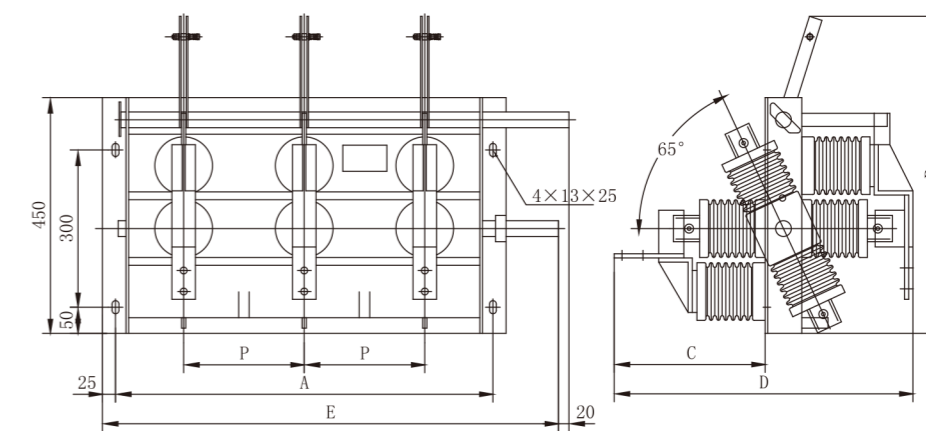
- 4.1 环境温度：上限 +40℃；下限 -15℃。
- 4.2 海拔高度不超过 1000m。
- 4.3 空气相对湿度日平均值不大于 95%，月平均值不大于 90%。
- 4.4 地震烈度不超过 8 度。
- 4.5 无火灾、爆炸危险、化学腐蚀及剧烈振动的场所。
- 4.6 安装场所应无易燃物质、爆炸危险、化学腐蚀及剧烈震动。
- 超出以上条件的要求，由用户同制造单位协定。

GN30-12 (D) 户内高压交流隔离开关

5 外形及安装尺寸



GN30-12



GN30-12D



型号	相距 P	210					230					250					
		A	B	C	D	E	A	B	C	D	E	A	B	C	D	E	
GN30-12/400、630	680	615	282 (两侧平行)	510 (两侧平行)	820	720	282 (两侧平行)	510 (两侧平行)	860	760	282 (两侧平行)	363 (两侧垂直)	665 (两侧垂直)	900	363 (两侧垂直)	665 (两侧垂直)	900
GN30-12/1000																	
GN30-12/1250																	
GN30-12D/400、630																	
GN30-12D/1000																	
GN30-12D/1250																	

GN30-12 (D) 户内高压交流隔离开关

6 订货技术确认表

GN30-12 (D) 订货技术确认表

请根据下表项目确定您的要求:

产品型号	<input type="checkbox"/> GN30-12	
	<input type="checkbox"/> GN30-12D	
订货数量 (台)		
额定电流 (A)	<input type="checkbox"/> 630 <input type="checkbox"/> 1000 <input type="checkbox"/> 1250 <input type="checkbox"/> 其它_____	
相距 (mm)	<input type="checkbox"/> 210 <input type="checkbox"/> 230 <input type="checkbox"/> 250 <input type="checkbox"/> 275 <input type="checkbox"/> 其它_____	
操作方向	<input type="checkbox"/> 左操 <input type="checkbox"/> 右操	
短时耐受电流 (kA)	<input type="checkbox"/> 20 <input type="checkbox"/> 25 <input type="checkbox"/> 31.5	
安装位置	<input type="checkbox"/> 上隔离 <input type="checkbox"/> 下隔离	
接地装置	<input type="checkbox"/> 无接地 <input type="checkbox"/> 带接地	
辅助开关	主刀	<input type="checkbox"/> 不带 (标配) <input type="checkbox"/> 带: ___开___闭
	接地刀	<input type="checkbox"/> 不带 (标配) <input type="checkbox"/> 带: ___开___闭
出线端子接线方式	<input type="checkbox"/> 一侧平行一侧垂直 (标配) <input type="checkbox"/> 两侧平行 <input type="checkbox"/> 两侧垂直	
其它说明	1、不配操作机构; 2、所有隔离开关开关本体与操作机构的连杆用户自备;	
其它特殊要求	<div style="text-align: right;"> 订货单位 (盖章) </div> 签 名: _____ 确认日期: _____ 联系电话: _____	

注: 选项如未勾选则默认为按天正标配要求生产。

FN12-12(D)/T630-20 户内高压压气式负荷开关 FN12-12 R (D) /T125-31.5 户内高压压气式负荷开关 - 熔断器组合电器

1 产品概述

- 1.1 适用于 10kV 及以下三相配电系统中, 作为变压器、电缆、架空线路等电力设备的控制和保护之用; 特别适用于城网、农网的终端变电站及箱式变电站, 并适用于环网、双辐射供电单元的控制和保护。
- 1.2 FN12-12 (D) /T630-20 型户内压气式负荷开关可以分合负载电流。
- 1.3 FN12-12R(D)/T125-31.5 型户内压气式负荷开关—熔断器组合电器可以分合负载过流, 过载电流, 开断线路短路电流。
- 1.4 执行标准
GB/T 3804《3.6kV ~ 40.5kV 高压交流负荷开关》
GB/T 16926《高压交流负荷开关 - 熔断器组合电器》



2 产品命名规则

